

156006



PIXLIP®

GO LIGHTBOX 200200

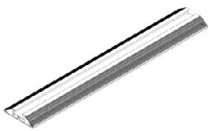
Aufbauanleitung
User manual



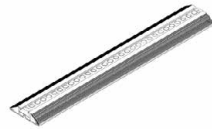
PIXLIP GO®

www.pixlipo.com

KOMPONENTEN COMPONENTS



4×
Profile 900
Profile 900



4×
Profil 900 mit LED Modul
Profile 900 with LED Module



4×
Eckverbinder
Corner connector



3×
Fußplatte
Base plate



4×
Strebe 977
Strut 977



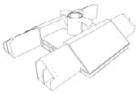
1×
Strebenkreuz
Strut cross



1×
Verlängerungskabel
Extension cable



1×
GO Verbinder Set
GO connector set



4×
Strebenhalter
Strut holder

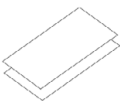


2×
Netzgerät mit Gerätestecker
Power supply with device Plug

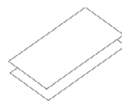


2×
Y-Kabel
Y-cable

OPTIONAL



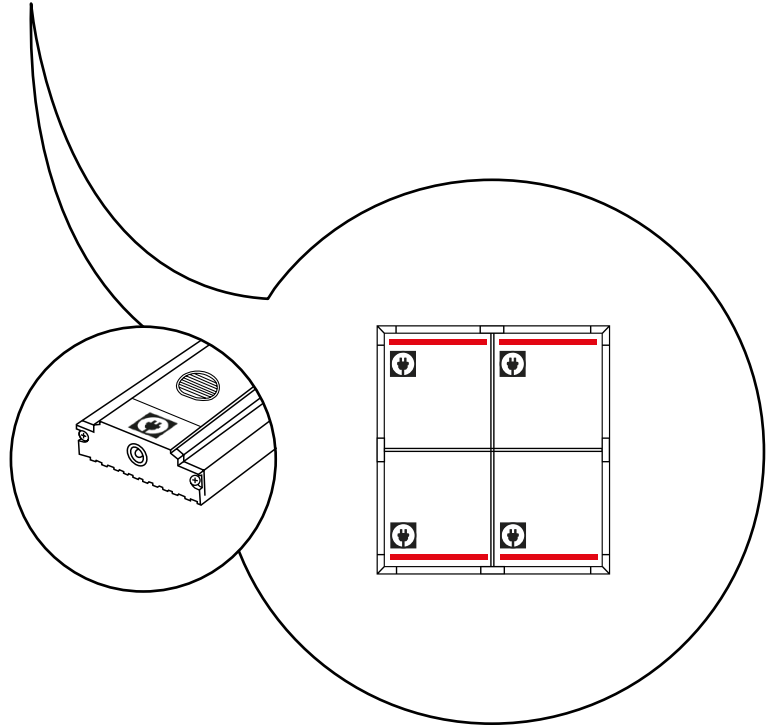
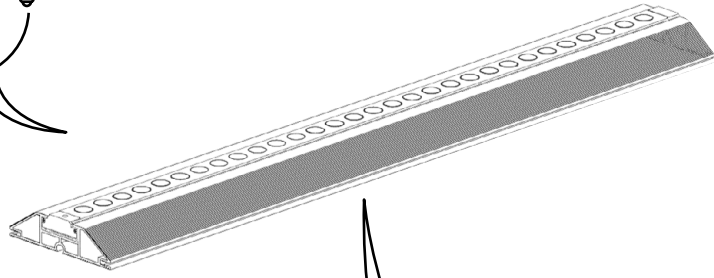
1×
Textil und Blockout
Textile and blackout



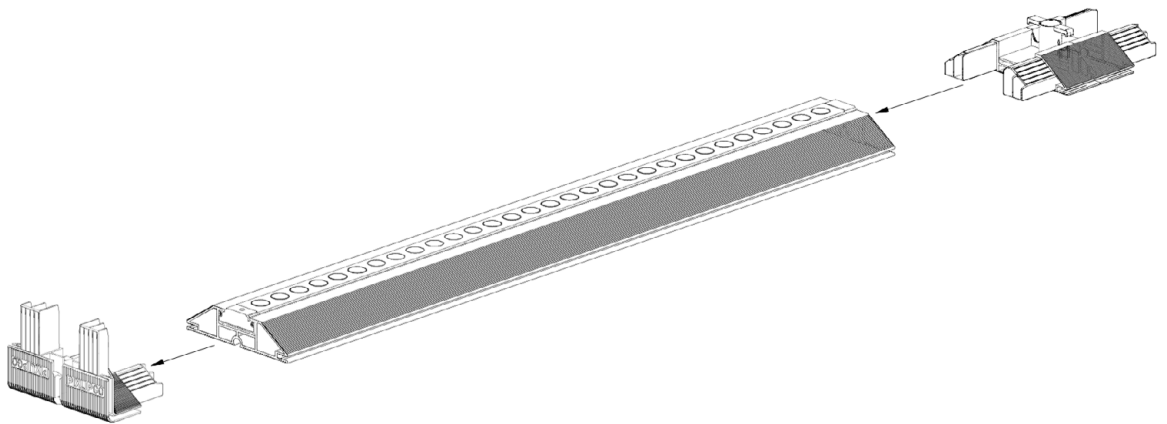
2×
Textil
Textile

1

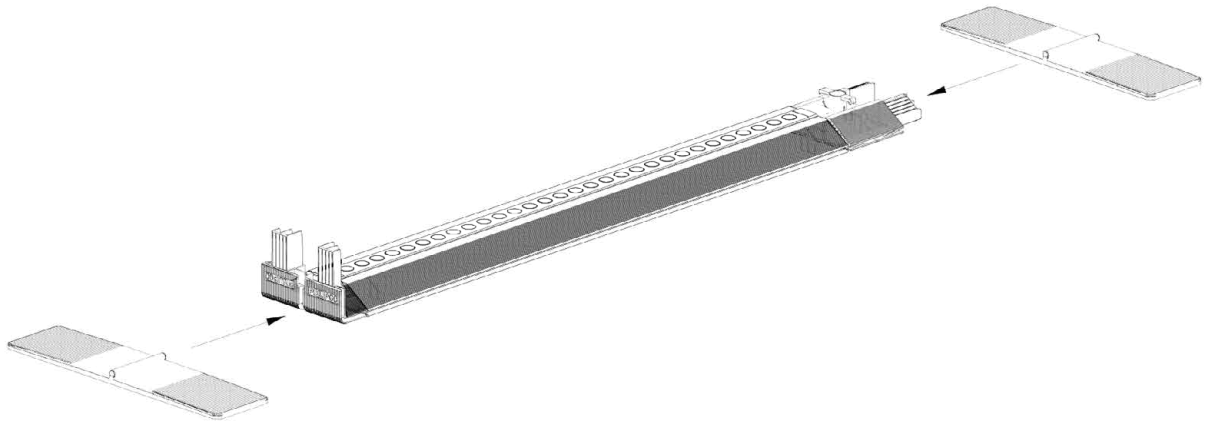
4 ×
900



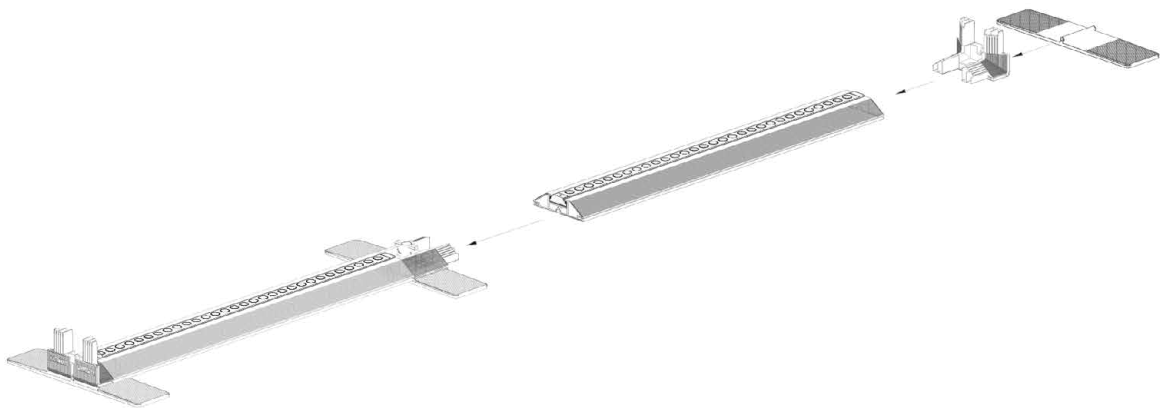
2



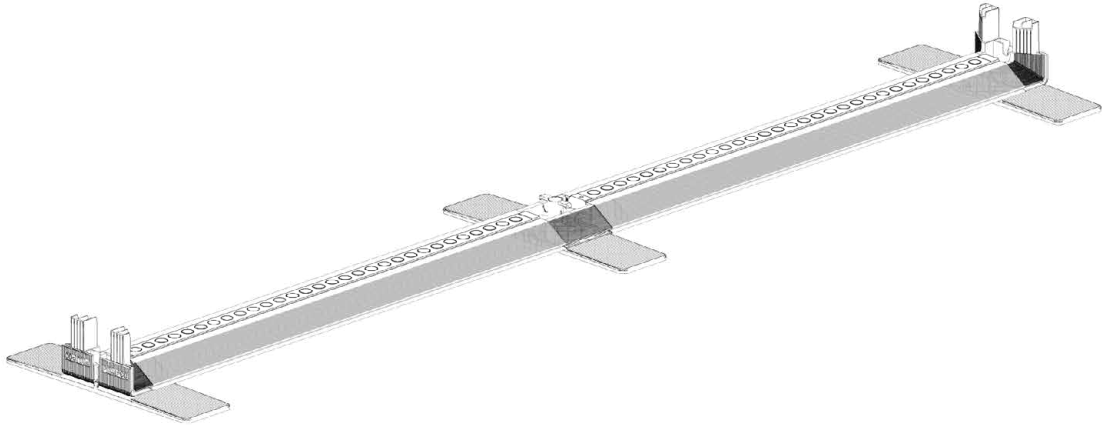
3



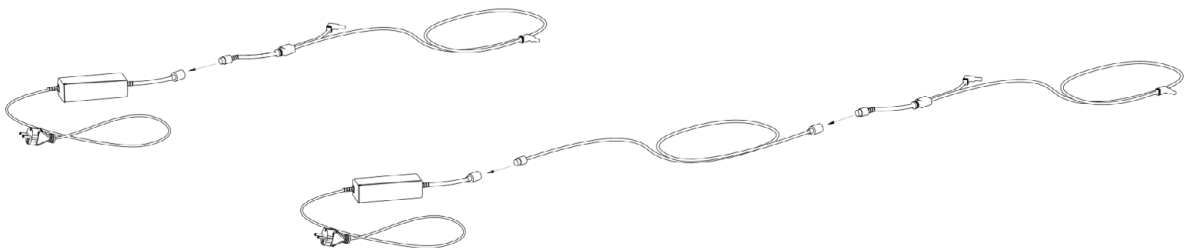
4



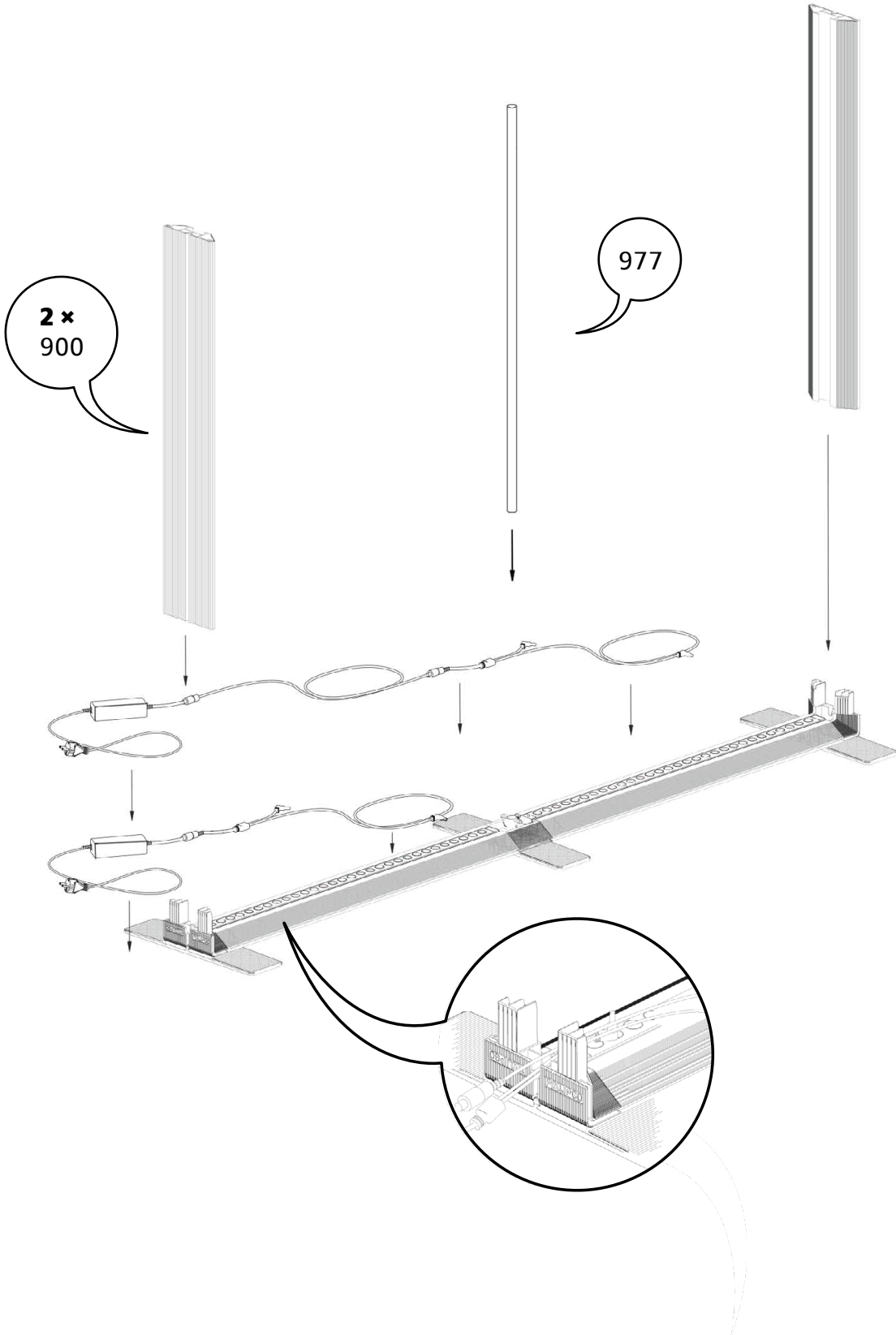
5



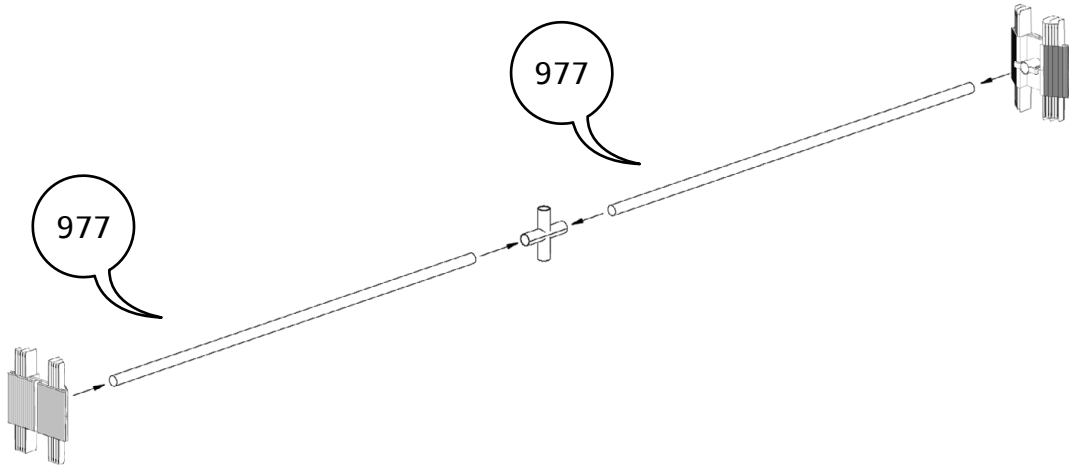
6



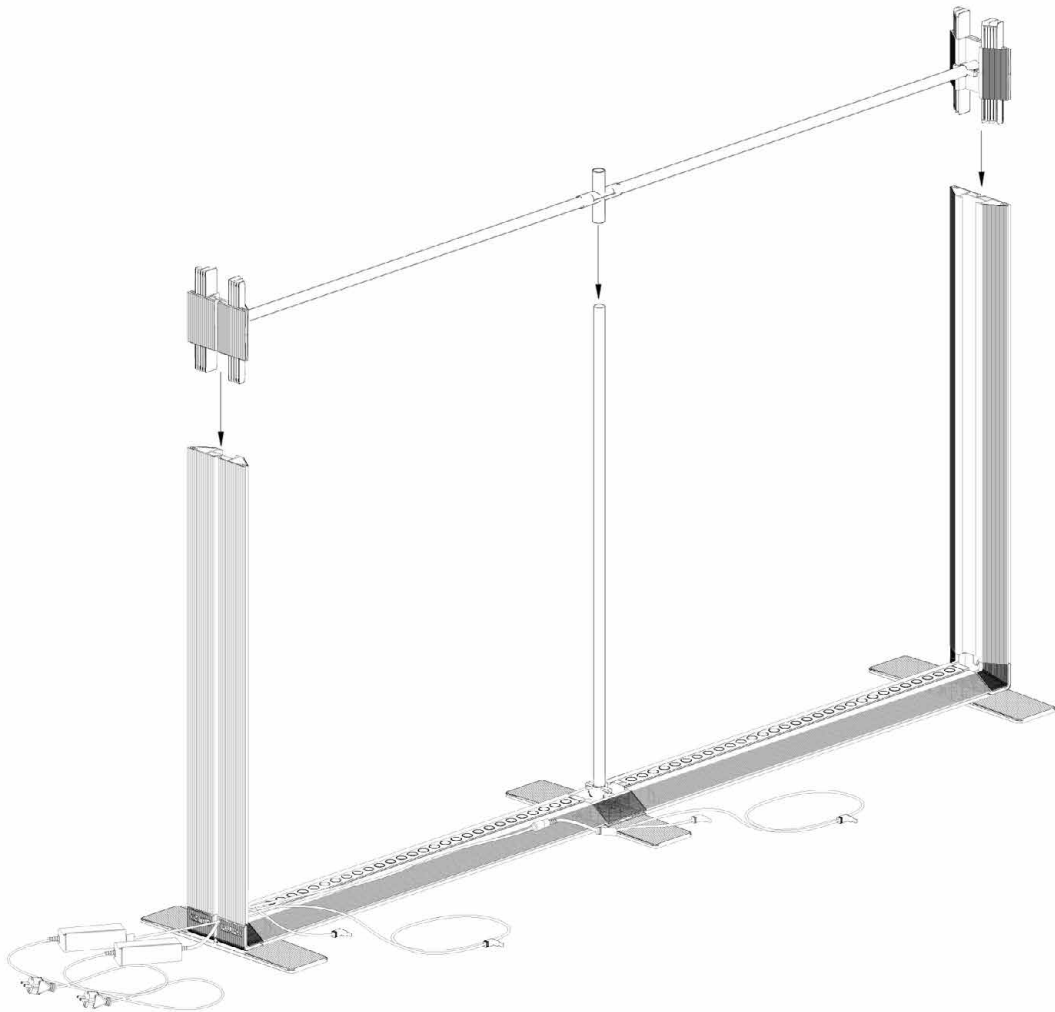
7



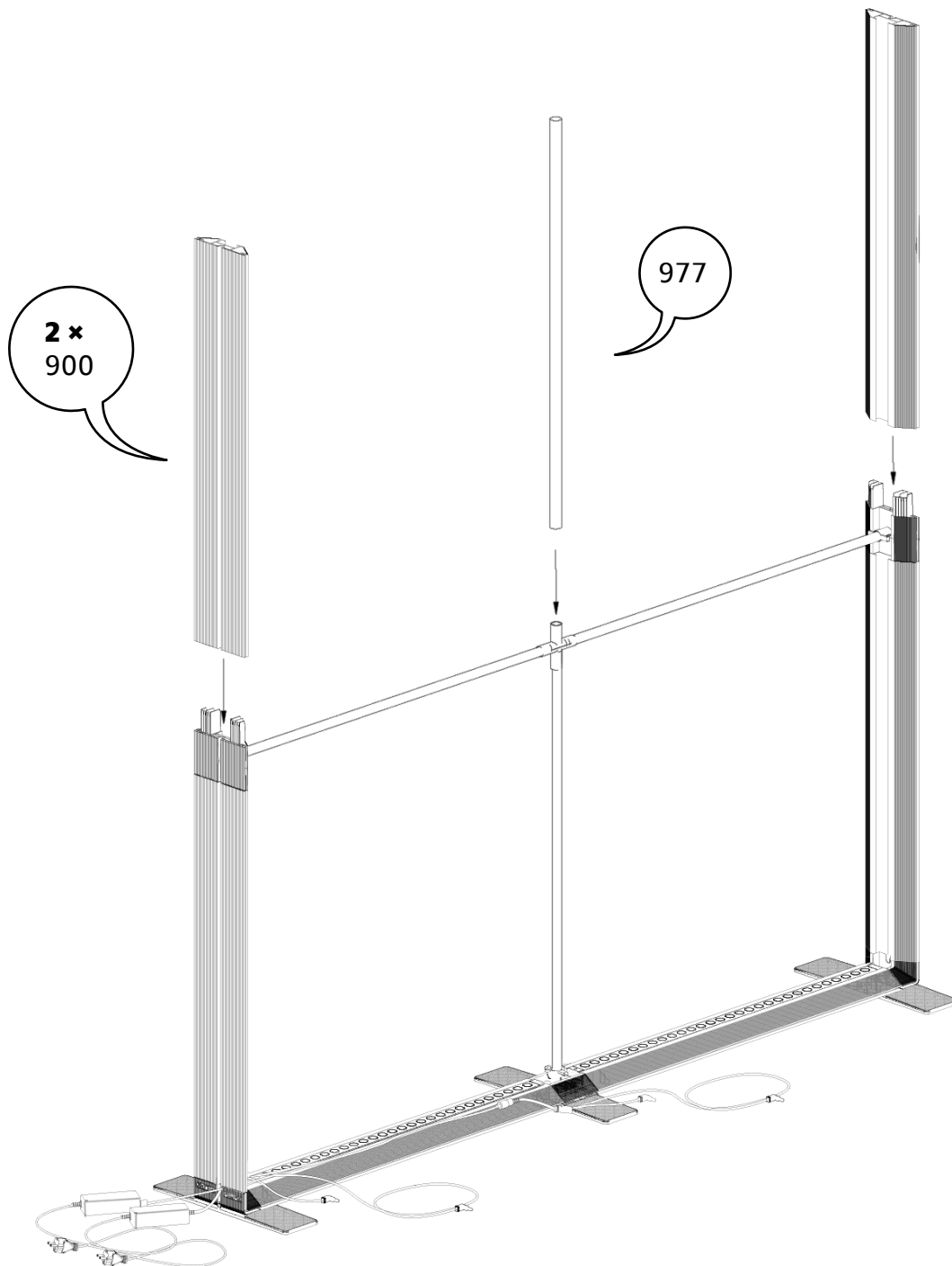
8



9

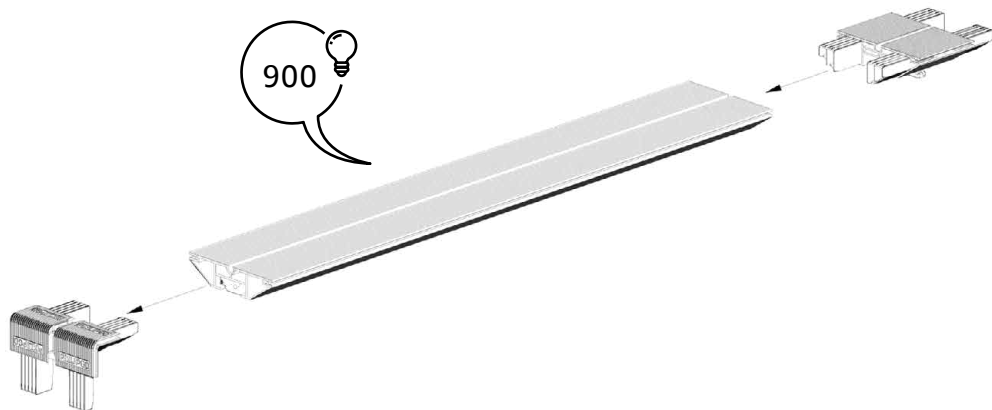


10





12

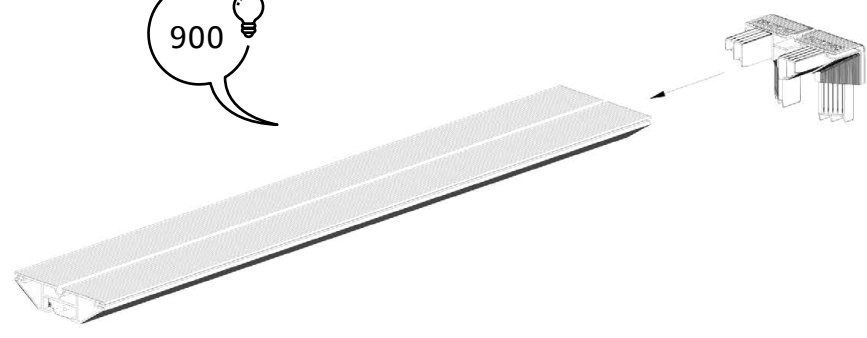


13

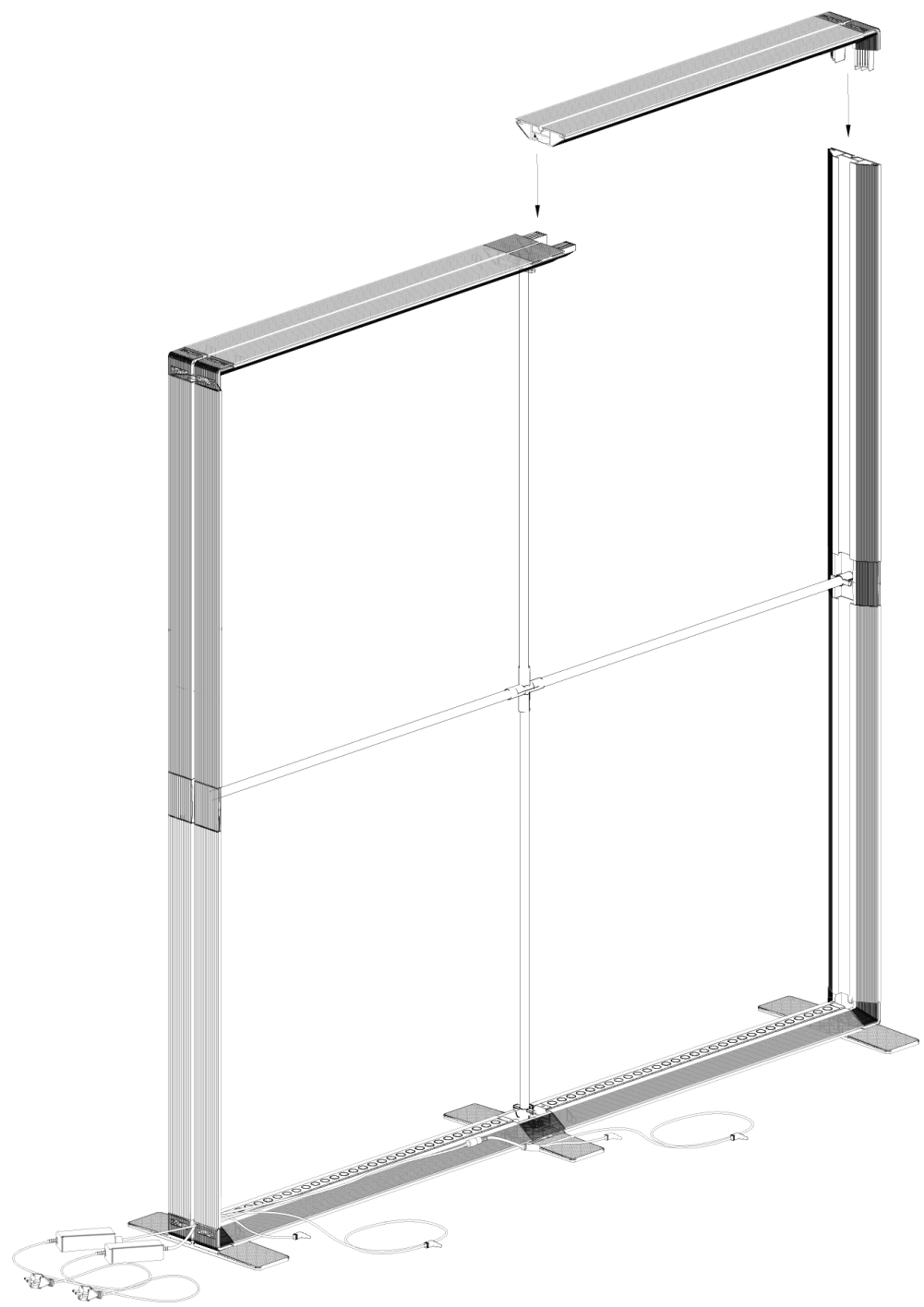


14

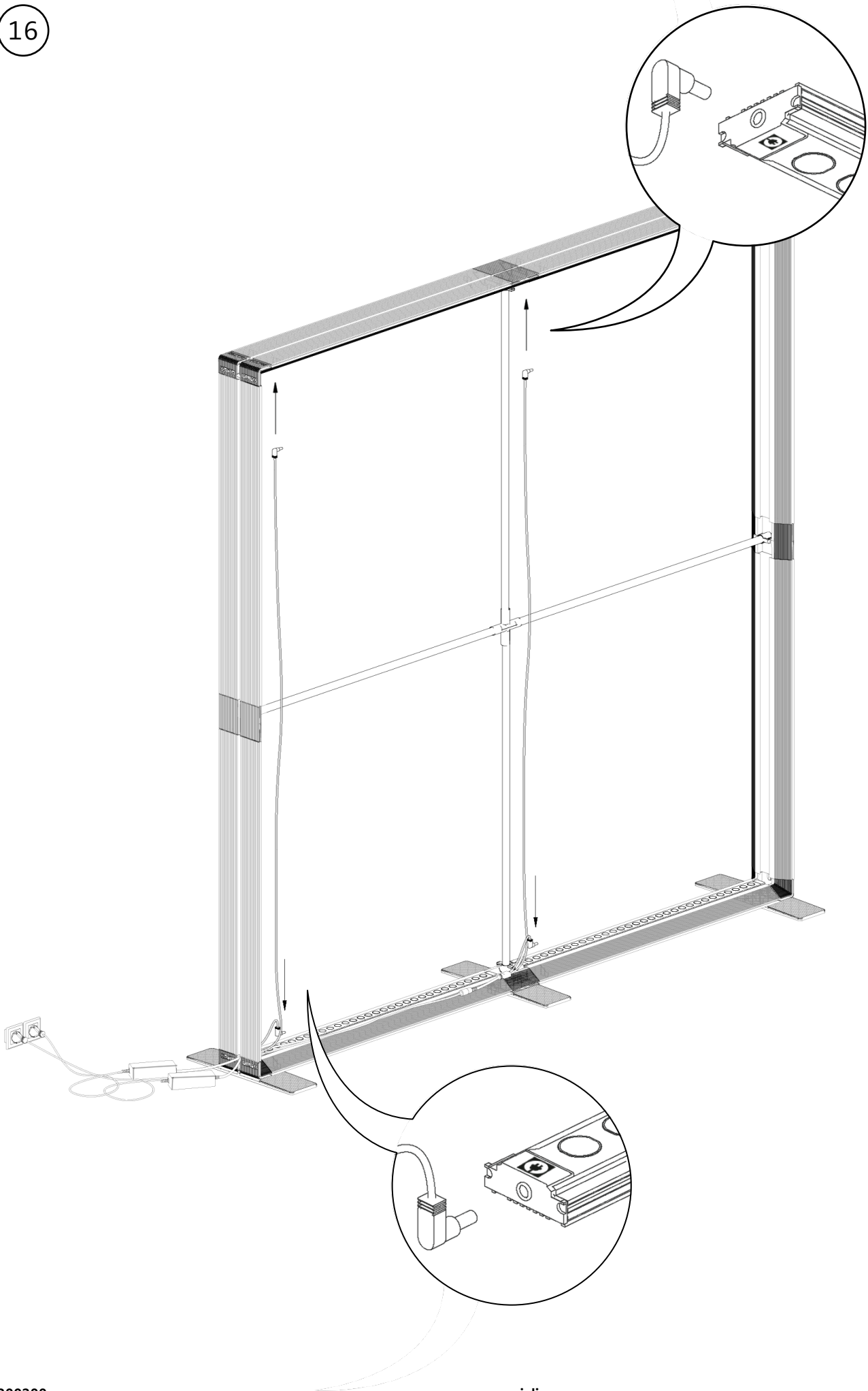
900 

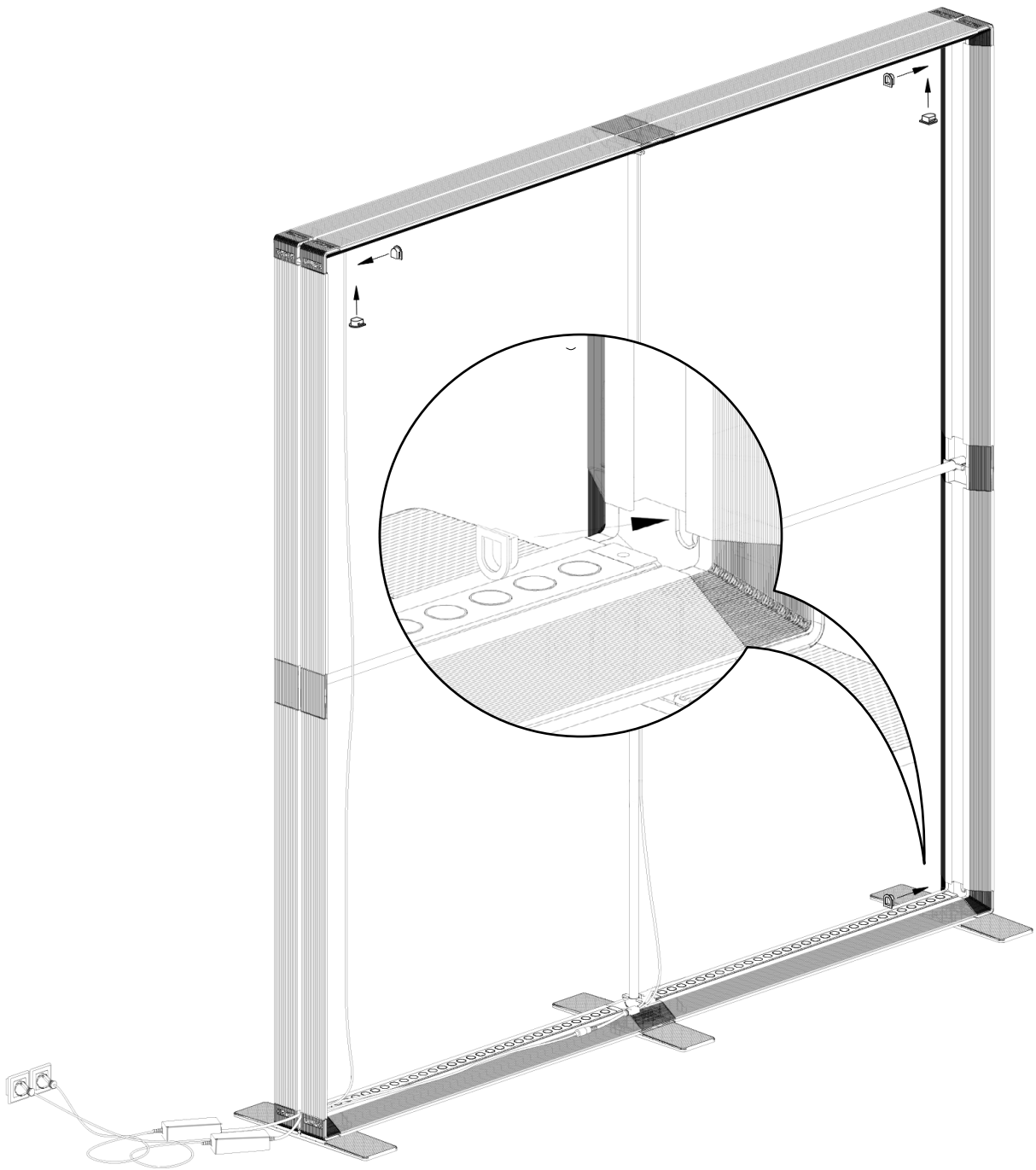


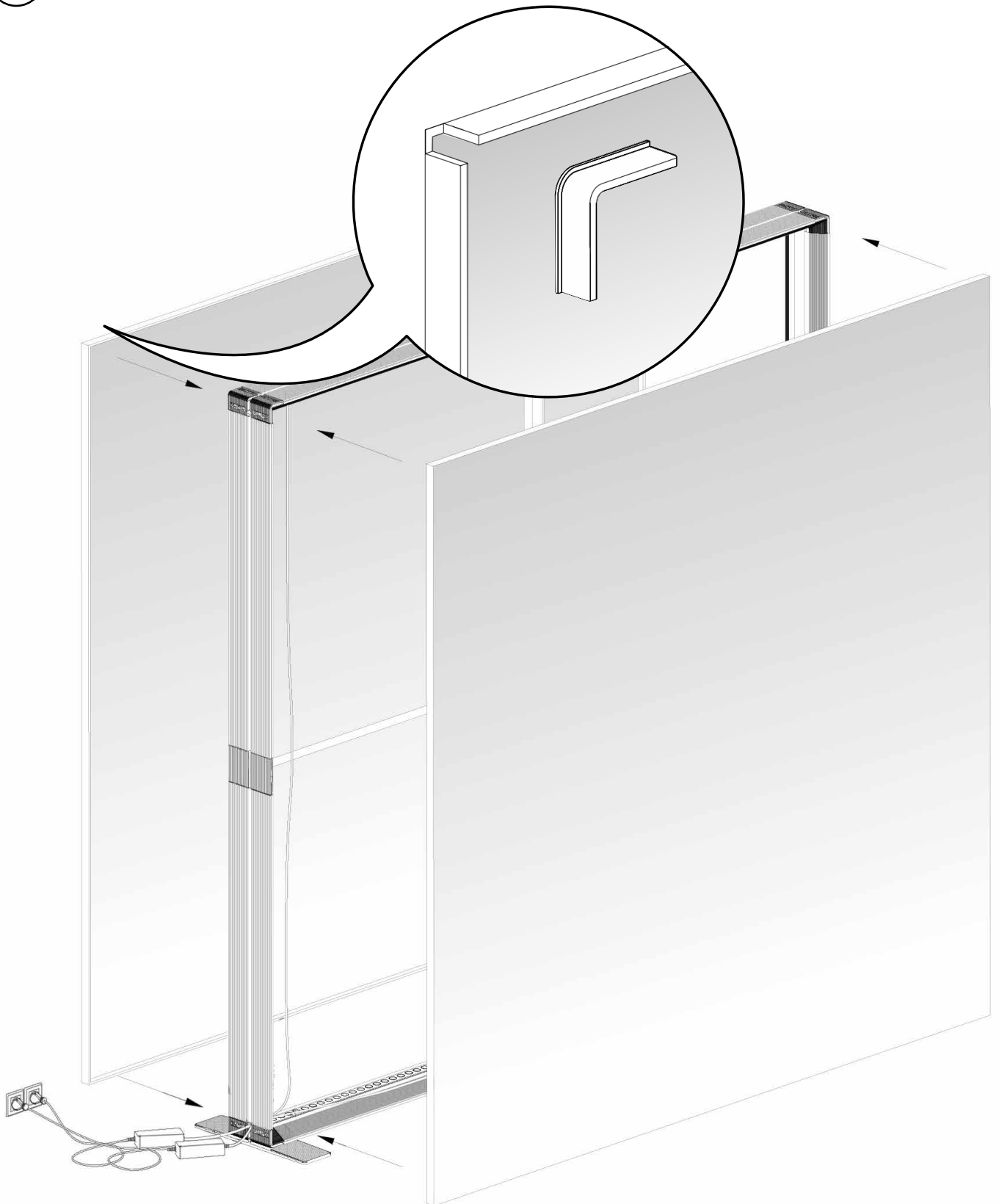
15



16











SICHERHEITSHINWEISE

SAFETY INSTRUCTIONS

Bevor Sie das Gerät installieren und benutzen, lesen Sie bitte sorgfältig die mitgelieferte Anleitung. Der Hersteller haftet nicht für Verletzungen oder Schäden, die auf eine unsachgemäße Installation oder Verwendung zurückzuführen sind.

Before the installation and use of the appliance, read carefully the supplied instructions. The manufacturer is not responsible for any injuries or damages that are the result of incorrect installation or usage.

Die Montage und Installation sollte nur von qualifiziertem Fachpersonal durchgeführt werden.

Assembly and installation should only be carried out by trained specialist personnel.

Bitte verwenden Sie nur die mitgelieferten Geräte. Eine fehlerhafte Verdrahtung kann zu Schäden führen. Ein beschädigtes Gerät darf nicht installiert oder verwendet werden.

Please only use the delivered devices. Faulty wiring can cause damage. Do not install or use a damaged appliance.

Bitte beachten Sie, dass eigenmächtige Veränderungen am Gerät aus Sicherheitsgründen verboten sind.

Please consider that unauthorized modifications on the device are forbidden due to safety reasons.

Vor der Installation oder vor Wartungsarbeiten trennen Sie das System von der Stromzufuhr. Achten Sie darauf, dass es nicht versehentlich eingeschaltet werden kann.

Disconnect your system from the power supply before starting installation or maintenance work. Please make sure that it cannot be switched on accidentally.

Setzen Sie das Gerät nicht direkter Sonneneinstrahlung, Feuchtigkeit, extremer Hitze, heißem Licht oder starken Magnetfeldern aus.

Do not expose the device to direct sunlight, moisture, extreme heat, hot light or strong magnetic fields.

Sorgen Sie für ausreichende Belüftung um das Gerät herum und stapeln Sie keine Gegenstände darauf.

Keep proper ventilation around the unit and do not stack any object on it.

Betreiben Sie das Gerät niemals ohne Gehäusehaube, mit geschlossenen Lüftungsschlitzen, bei hohen Temperaturen, bei hoher Luftfeuchtigkeit.

Never operate the device without casing hood, with closed vent slots, at high temperatures, at high air moisture.

Schließen Sie das System nur an eine leicht zugängliche Steckdose in der Nähe des Aufstellungsortes an.

Connect the system only to an easily accessible socket located near the installation site.

Verwenden Sie immer eine ordnungsgemäß installierte Schutzkontaktsteckdose. Um Stolperfallen zu vermeiden, verwenden Sie keine Verlängerungskabel und keine Mehrfachstecker-Adapter.

Always use a correctly installed shockproof socket. To avoid tripping hazards, do not use extension cables and don't use multi-plug adapters.

Ausgangsstrom und Ausgangsleistung dürfen die Nennwerte in den technischen Daten nicht überschreiten.

Output current and output wattage must not exceed the rated values on the specifications.

Blicken Sie nicht direkt in die LEDs. Verwenden Sie keine Geräte, die das Licht stark bündeln können, um den Lichtstrahl zu betrachten.

Do not stare directly into the LEDs. Do not use devices which can strongly focus light for viewing the light beam.

Verwenden Sie keine aggressiven Chemikalien oder Scheuermittel zur Reinigung.

Do not use aggressive chemicals or abrasives for cleaning.

Bewahren Sie die Anleitung immer an einem sicheren und erreichbaren Ort auf, um sie später nachschlagen zu können.

Always keep the instructions in a safe and accessible location for future reference.



ENGLISH The crossed-out wheeled bin symbol indicates that the item should be disposed of separately from household

waste. The item should be handed in for recycling in accordance with local environmental regulations for waste disposal. By separating a marked item from household waste, you will help reduce the volume of waste sent to incinerators or land-fill and minimize any potential negative impact on human health and the environment.

DEUTSCH Das Symbol mit der durchgestrichenen Abfalltonne bedeutet, dass das Produkt getrennt vom Haushaltsabfall entsorgt werden muss. Das Produkt muss gem. der örtlichen Entsorgungsvorschriften der Wiederverwertung zugeführt werden. Durch separate Entsorgung des Produkts trágst du zur Minderung des Verbrennungs- oder Deponieabfalls bei und reduziert eventuelle negative Einwirkungen auf die menschliche Gesundheit und die Umwelt.

FRANÇAIS Le pictogramme de la poubelle barrée indique que le produit doit faire l'objet d'un tri. Il doit être recyclé conformément à la réglementation environnementale locale en matière de déchets. En triant les produits portant ce pictogramme, vous contribuez à réduire le volume des déchets incinérés ou enfouis, et à diminuer tout impact négatif sur la santé humaine et l'environnement.

NEDERLANDS Het symbool met de doorgestreepte vuilnisbak op wieltjes geeft aan dat het product gescheiden van het huishoudelijk afval moet worden aangeboden. Het product moet worden ingeleverd voor recycling in overeenstemming met de plaatselijke milieuvorschriften voor afvalverwerking. Breng het naar de plaatselijke milieustraat. Door producten met dit symbool te scheiden van het huishoudelijk afval, help je de hoeveelheid afval naar verbrandingsovens of stortplaatsen te verminderen en eventuele negatieve invloeden op de volksgezondheid en het milieu te minimaliseren.

DANSK Symbolet med den overkrydsede affaldsspand på hjul angiver, at produktet skal bortskaftes adskilt fra husholdningsaffald. Produktet skal indleveres til genbrug i henhold til den lokale miljølovgivning for bortskaftelse af affald. Ved at adskille produktet fra husholdningsaffald hjælper du med at reducere den mængde affald, der sendes til forbrænding eller på lossepladsen, og minimerer eventuelle negative indvirkninger på menneskers sundhed og miljøet.

ÍSLENSKA Tákníð með mynd af ruslatunnu með krossi yfir þýðir að ekki má farga vörnni með venjulegu heimilissorpi. Vörnni þarf að skila í endurvinnslu eins og lög gera ráð fyrir á hverjum stað fyrir sig. Með því að henda síkum vörum ekki með venjulegu heimilissorpi hjálpar þú til við að draga úr því magni af úrgangi sem þarf að brenna eða nota sem landfyllingu og lágmarkar möguleg neikvæð áhrif á heilsu fólks og umhverfið.

NORSK Symbolet viser en søppeldunk med et kryss over. Dette betyr at produktet ikke skal kastes i søpla, men holdes atskilt fra husholdningsavfallet. Produktet skal leveres til resirkulering i henhold til lokale ordninger for kildesortering. Informasjon om løsningen i din kommune finner du på www.sortere.no. Ved å holde produktet atskilt fra ordinært husholdningsavfall, hjelper du med å unngå potensiell negativ virkning på menneskers helse og miljøet.

SVENSKA Symbolen med den överkorsade soptunnan betyder att produkten ska kasseras separat från hushållsavfall. Produkten ska lämnas in för återvinning enligt lokala regler för avfallshandtering. Genom att kassera en märkt produkt separat från hushållsavfallet bidrar du till att reducera mängden avfall som skickas till förbränning eller deponi och minimerar varje potentiell negativ påverkan på mänsklig hälsa och miljön.

ČESKY Symbol přeškrtnutého kontejneru označuje, že tento výrobek musí být likvidován odděleně od běžného domácího odpadu. Výrobek by měl být odevzdán k recyklaci v souladu s místními předpisy pro nakládání s odpadem. Oddělením označeného výrobku z komunálního odpadu, pomůžete snížit objem odpadů posílaných do spaloven nebo na skládku a minimalizovat případný negativní dopad na lidské zdraví a životní prostředí.

ESPAÑOL La imagen del cubo de basura tachado indica que el producto no debe formar parte de los residuos habituales del hogar. Se debe reciclar según la normativa local medioambiental de eliminación de residuos. Cuando separas los productos que llevan esta imagen, contribuyes a reducir el volumen de residuos que se incineran o se envían a vertederos y minimizas el impacto negativo sobre la salud y el medio ambiente.

ITALIANO Il simbolo del cassonetto barrato indica che il prodotto non può essere eliminato con i comuni rifiuti domestici. Il prodotto dev'essere riciclato nel rispetto delle norme ambientali locali per lo smaltimento dei rifiuti. Separando un prodotto contrassegnato da questo simbolo dai rifiuti domestici, aiuterai a ridurre il volume dei rifiuti destinati agli inceneritori o alle discariche, minimizzando così qualsiasi possibile impatto negativo sulla salute umana e sull'ambiente.

POLSKI Przekreślony symbol kosza na odpady oznacza, że oznaczony produkt nie może być wyrzucany wraz ze zmieszczanymi odpadami komunalnymi z gospodarstwa domowego. Zużyty sprzęt elektryczny i elektroniczny należy przekazać do przetwarzania i recyklingu zgodnie z obowiązującymi w danym kraju przepisami ochrony środowiska dotyczącymi gospodarowania odpadami. Selektowna zbiórka odpadów m.in. z gospodarstw domowych przyczynia się do zmniejszenia ilości odpadów przekazanych na składowiska lub do spalarni oraz ograniczenia ich potencjalnego negatywnego wpływu na zdrowie ludzi i środowisko.

PORTUGUESO Símbolo do caixote do lixo com o sinal de proibição indica que esse artigo deve ser separado dos resíduos domésticos convencionais. Deve ser entregue para reciclagem de acordo com as regulamentações ambientais locais para tratamento de resíduos. Ao separar um artigo assinalado dos resíduos domésticos, ajuda a reduzir o volume de resíduos enviados para os incineradores ou aterros, minimizando o potencial impacto negativo na saúde pública e no ambiente.

ROMÂNĂ Simbolul indica faptul ca produsul trebuie sa fie sortat separat de gunoiul menajer. Produsul respectiv trebuie sa fie predat pentru reciclare in conformitate cu reglementarile locale cu privire la sortarea deșeurilor. Sortând în mod corect deșeurile, vei contribui la reducerea volumului de deșeuri ce urmeaza a fi arse sau trimise la groapa de gunoi și la minimizarea potențialului impact negativ asupra oamenilor si mediului.

SLOVENSKY Symbol přeškrtnutého kontajnera označuje, že tento výrobok musí byť zlikvidovaný oddelene od bežného domáceho odpadu. Výrobok by mal byť odovzdaný na recykláciu v súlade s miestnymi predpismi pre nakladanie s odpadom. Oddelením označeného výrobku z komunálneho odpadu, pomôžete znížiť objem odpadu posielaného do spaľovni alebo na skládku a minimalizovať prípadný negatívny dopad na ľudské zdravie a životné prostredie.

БЪЛГАРСКИ Символът със задраскан кош за отпадъци означава, че артикулет следва да се изхвърли отделно от битовите отпадъци. Артикулет трябва да бъде предаден за рециклиране в съответствие с местните правила за изхвърляне на отпадъци. Като отделяте обозначените артикули от битовите отпадъци, вие спомагате за намаляването на количествата отпадъци, предавани в сметища или за изгаряне, и свеждате до минимум потенциалните отрицателни въздействия върху човешкото здраве и околната среда.

HRVATSKI Simbol prekrizene kante za otpad znači da se proizvod ne smije odlagati u komunalni otpad. Proizvod se mora predati na recikliranje u skladu s lokalnim propisima o zaštiti okoliša koji se odnose na odlaganje otpada. Odvajanjem označenog proizvoda od komunalnog otpada pomaže se smanjivanju količine otpada koji se odvozi u spalionice ili na odlagališta te smanjuje negativan utjecaj na zdravlje ljudi i okoliš.

ΕΛΛΗΝΙΚΑ Το σύμβολο με το διαγραμμένο τροχήλατο κάδο υποδεικνύει ότι το προϊόν χρειάζεται ειδική διαχείριση απόρριψης αποβλήτων. Το προϊόν πρέπει να ανακυκλωθεί σύμφωνα με τους τοπικούς περιβαλλοντικούς κανονισμούς. Διαχωρίζοντας ένα προϊόν με αυτό το σύμβολο, συμβάλλετε στη μείωση του όγκου των αποβλήτων που στέλνονται στα αποτεφρωτήρια ή στους χώρους υγειονομικής ταφής και μειώνετε τις αρνητικές συνέπειες στην υγεία και το περιβάλλον.

РУССКИЙ Значок с изображением перечеркнутого мусорного контейнера на колесах обозначает необходимость утилизировать данное изделие отдельно от бытового мусора. Изделие необходимо сдавать на переработку в соответствии с нормативами местного законодательства. Правильная утилизация обеспечивает сокращение количества мусора, направляемого на мусоросжигательные предприятия и свалки, и снижает потенциальное негативное влияние на здоровье человека и окружающую среду.

УКРАЇНСЬКА Малюнок із закресленим контейнером для сміття на колесах означає, що предмет необхідно викидати окремо від побутових відходів. Предмет необхідно здати на перероблення відповідно до місцевих положень щодо утилізації відходів. Відокремлюючи позначений предмет від побутових відходів, ви допоможете зменшити об'єм відходів, які відправляються на сміттєспалювальні станції або звалища, та допоможете зменшити потенційний негативний вплив на здоров'я людини та навколишнє середовище.

SLOVENŠČINA Znak s prečrtanim izvelčnim zabojnikom pomeni, da izdelek ne spada med običajne gospodinske odpadke. Izdelek je treba zavreči oziroma reciklirati v skladu z lokalnimi okoljevarstvenimi predpisi. Z ločevanjem odpadkov se zmanjša količina odpadkov v sežigalnica in na smetiščih in s tem morebiten negativen vpliv na človekovo zdravje in okolje.

TÜRKÇE Üzerinde çarpi işareti bulunan tekerlekli çöp kutusu sembolü, o ürünün ev atıklarından ayrı olarak çöpe atılması gerektiğini belirtir. Ürün, çöpe atılması gerektiğinde geri dönüşüm için yerel çevre düzenlemesi kurullarına uygun olarak çöpe veya toplama noktalarına bırakılmamalıdır. Bu sembole sahip ürünlerin doğru bir şekilde çöpe atılması, yakma veya depolanma için gönderilen atık miktarının azalmasına ve insan sağlığı ve çevre üzerindeki olası olumsuz etkilerini en aza indirmeye yardımcı olacaktır.

PIXLIP®

GO LIGHTBOX 200200
AUFBAUANLEITUNG
USER MANUAL

© 2022

PIXLIP GmbH
Otto-Hahn Straße 11
40721 Hilden
Germany

info@pixlip.com
www.pixlip.com
www.pixlipgo.com